

OPIS.

Podgrzewacz THD jest to urządzenie, które podgrzewa ciecz znajdującą się w zbiorniku, poprzez "rozpylanie" w niej pary wodnej. THD jest montowany na zbiorniku, od góry, od dołu lub z boku, wykonany jest ze stali nierdzewnej 316, z przyłączami gwintowanymi – 1" (25mm) do 3" (75mm) oraz kołnierzowymi 2 1/2" (65mm) do 5" (125mm) RF 150.

ZASADA DZIAŁANIA.

Każdy podgrzewacz używa dwóch modułów mieszających działających razem.

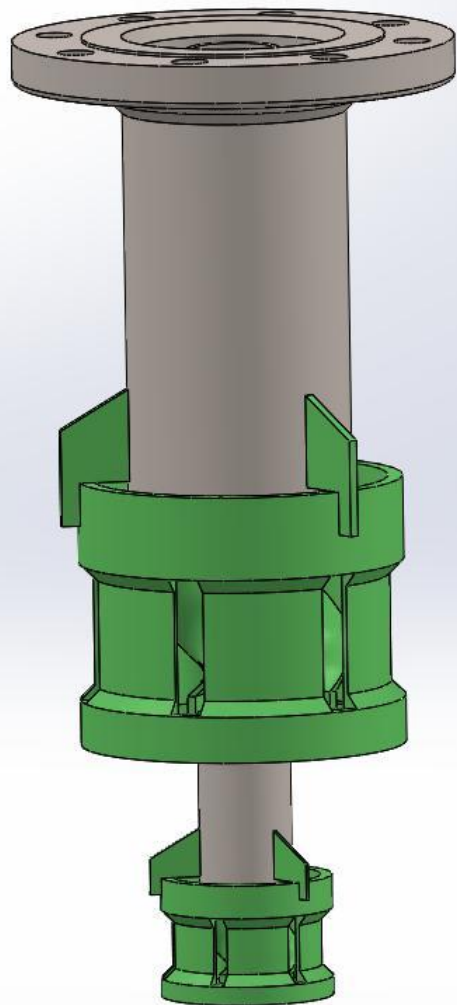
Produkt w zbiorniku przechodzi przez pierwszy moduł mieszający, gdzie miesza się z parą wstępnie w specjalnych elementach mieszających umieszczonych w każdej z 6 komór.

Para wodna jest wtryskiwana poprzez szczeliny na obwodzie komór, powoduje to ruchy wirowe i szybką kondensację pary, dzięki temu nie występują jakiegokolwiek wstrząsy czy wibracje.

Podgrzewacze THD zostały zaprojektowane do bezpośredniego wtrysku pary do zbiorników z cieczami, ich bezpośredniego podgrzewu ze 100% sprawnością, bez wibracji i ich pracą.

Ponad to, podgrzewacze wywołują ruch wirowy cieczy co powoduje utrzymanie jednorodności zawiesiny.

W całym zbiorniku jest uzyskiwana jednorodna temperatura.

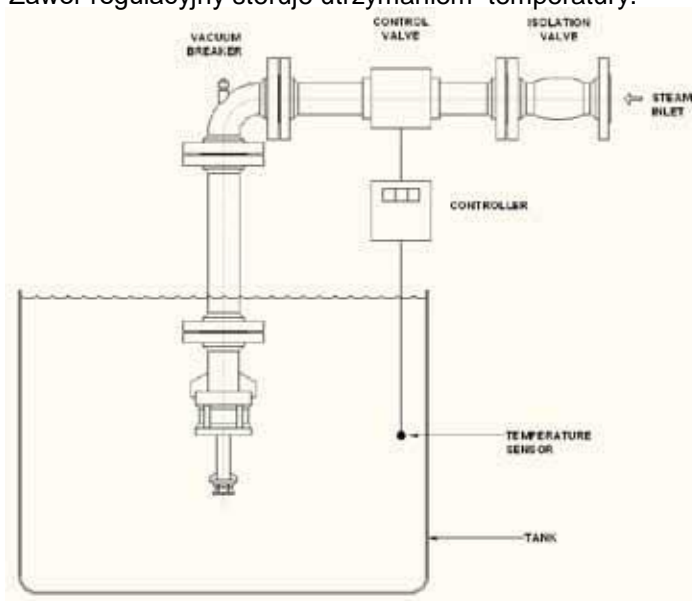


Podgrzewacz THD

Typowa instalacja.

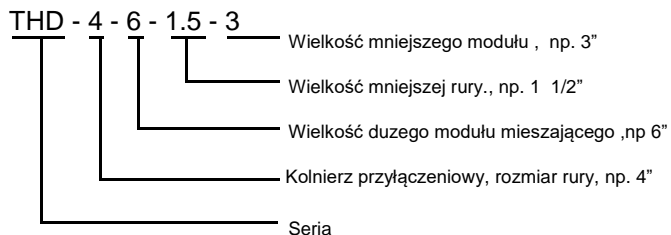
Podgrzewacz THD może być montowany w dowolnym miejscu zbiornika.

Zawór regulacyjny steruje utrzymaniem temperatury.

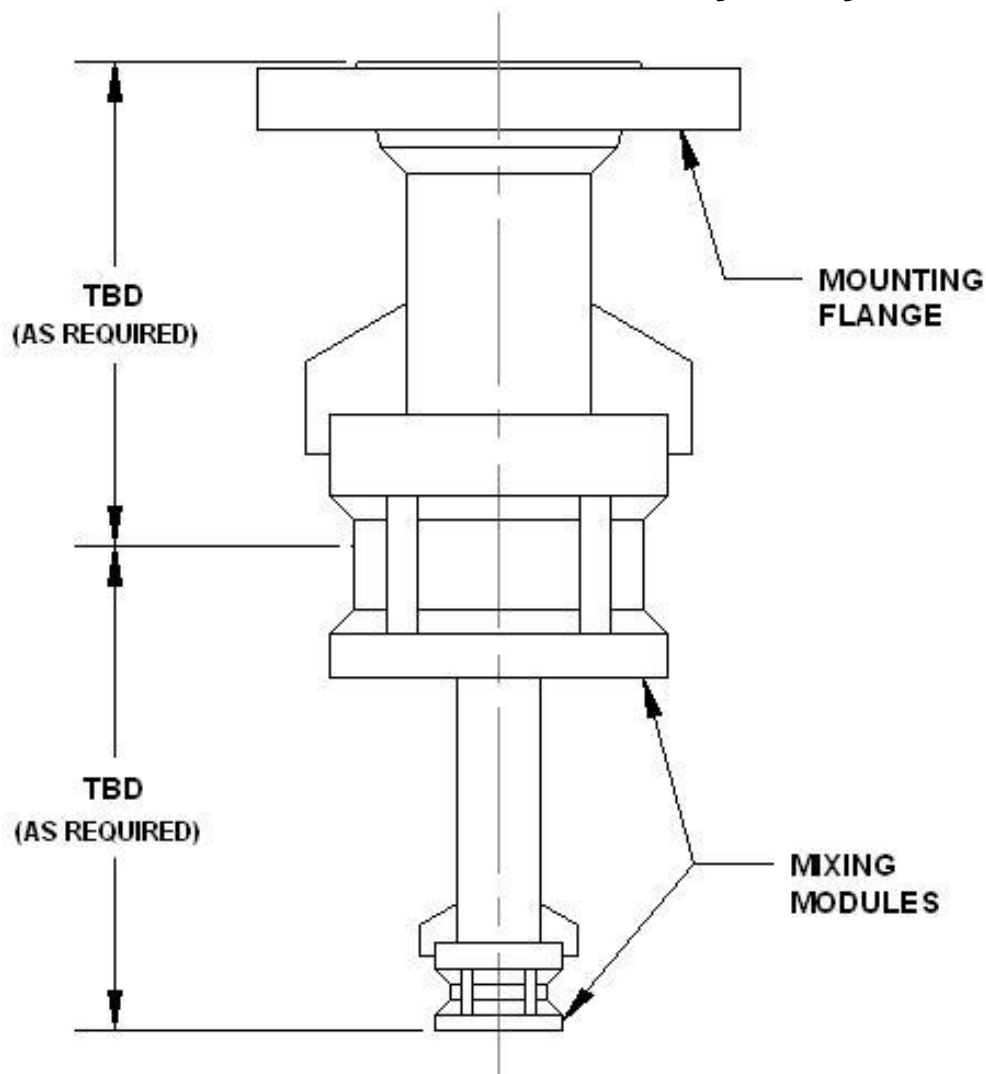


Oznaczenia.

Wykonanie standardowe – stal nierdzewna 316



Seria THD – wymiary.



SIZE	MODEL NO.
2 1/2" x 1"	THD - 2.5 - 4.5 - 1 - 2
3" x 1"	THD - 3 - 5 - 1 - 2.5
4" x 1 1/2"	THD - 4 - 6 - 1.5 - 3
5" x 2"	THD - 5 - 8 - 2 - 4

Kontakt:

Przedsiębiorstwo Techniczno- Handlowe
STEAMEX Teresa Kopecka
Klucze-Osada 19
32-310 Klucze
Tel. + 48 32 645 74 80, +48 530 803 303
biuro@steamex.info.pl