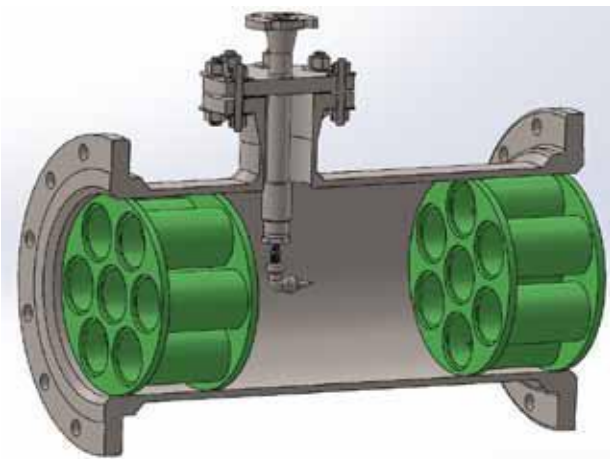


- **Mała długość zabudowy**
- **Duża zakresowość**
- **Niewielki spadek ciśnienia**
- **Brak części ruchomych**

Schładzacz DED są oparte na prostej, skutecznej budowie, strumień wody chłodzącej jest wprowadzany do pary pomiędzy dwoma modułami mieszającymi. Przegrzana para wodna jest mocno zawirowana w pierwszym module mieszającym, w tą parę wtryskiwana jest woda chłodząca, kropelki wody wraz z parą są razem mieszane w drugim module mieszającym, powoduje to szybkie odparowanie kropel wody.

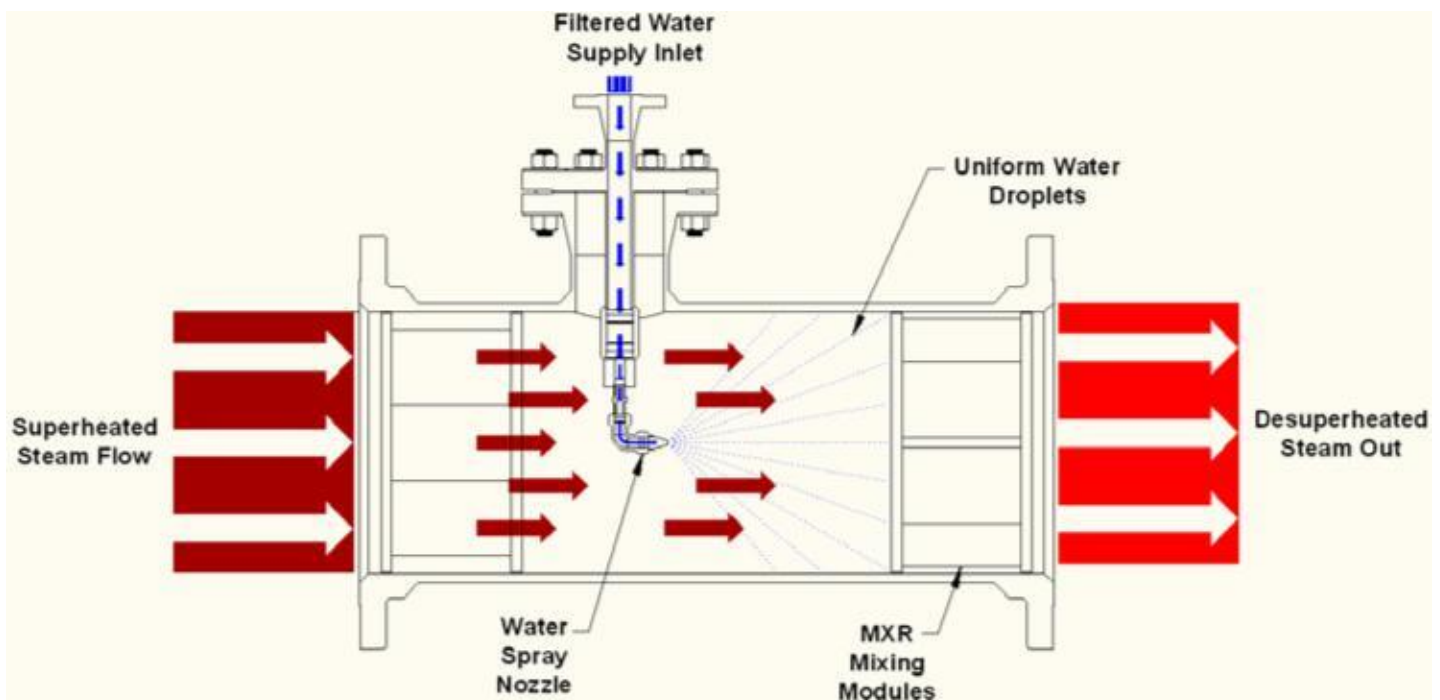
Schładzacz DED nie potrzebują odcinków prostych przed i za schładzaczem

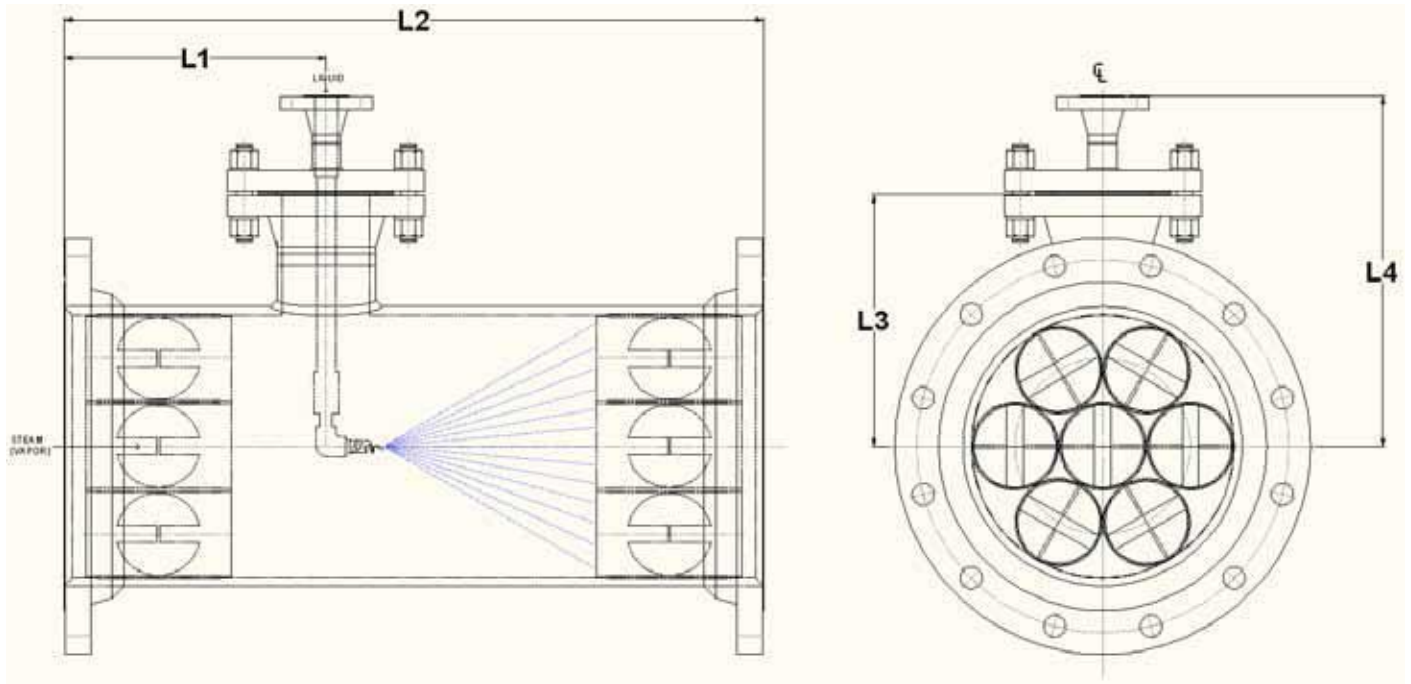


Schładzacz DED

Dane techniczne

- Przyłącza kołnierzowe lub spawane DIN PN 10, 16, 40, 63, 100 lub ANSI 150, 300, 600, 900, and 2500,
- możliwość wymiany/serwisu dyszy wtryskowej bez demontażu schładzacza,
- ciśnienie wody chłodzącej minimum 3 bar powyżej ciśnienia pary,
- dostępne rozmiary DN50 do DN1500 (2" do 60"),
- zakresowość 20:1 (z odpowiednim zaworem),
- temperatura regulacji +/- 3° C,
- materiał – stal nierdzewna – 316,
- montaż pionowy lub poziomy,
- nie wymaga wykładzin termicznych,
- mały spadek ciśnienia przepływu,





NOM. SIZE	MODEL NO.	L1	L2	L3	L4
4	DED-4-4	7.13	18.00	7.13	12.00
6	DED-6-4	9.13	22.00	8.13	13.00
8	DED-8-4	8.00	24.00	9.13	14.00
10	DED-10-4	9.00	28.00	10.25	15.00
12	DED-12-4	12.00	32.00	11.50	16.00
14	DED-14-4	14.00	36.00	12.38	17.00
16	DED-16-4	16.00	40.00	13.38	18.00
18	DED-18-4	18.00	46.00	14.75	19.00
20	DED-20-4	20.00	48.00	15.75	21.00
24	DED-24-4	24.00	60.00	18.13	23.00

Wszystkie wymiary są w calach

Kontakt:

Przedsiębiorstwo Techniczno- Handlowe
STEAMEX Teresa Kopecka
Klucze-Osada 19
32-310 Klucze
Tel.+48 32 645 74 80, +48 530 803 303
e-mail: biuro@steamex.info.pl