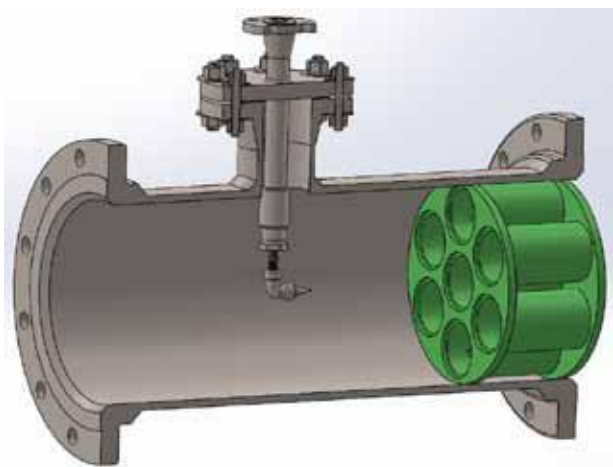


- **Krótką zabudowa**
- **Mały spadek ciśnienia**
- **Duża zakresowość**
- **Brak ruchomych części**

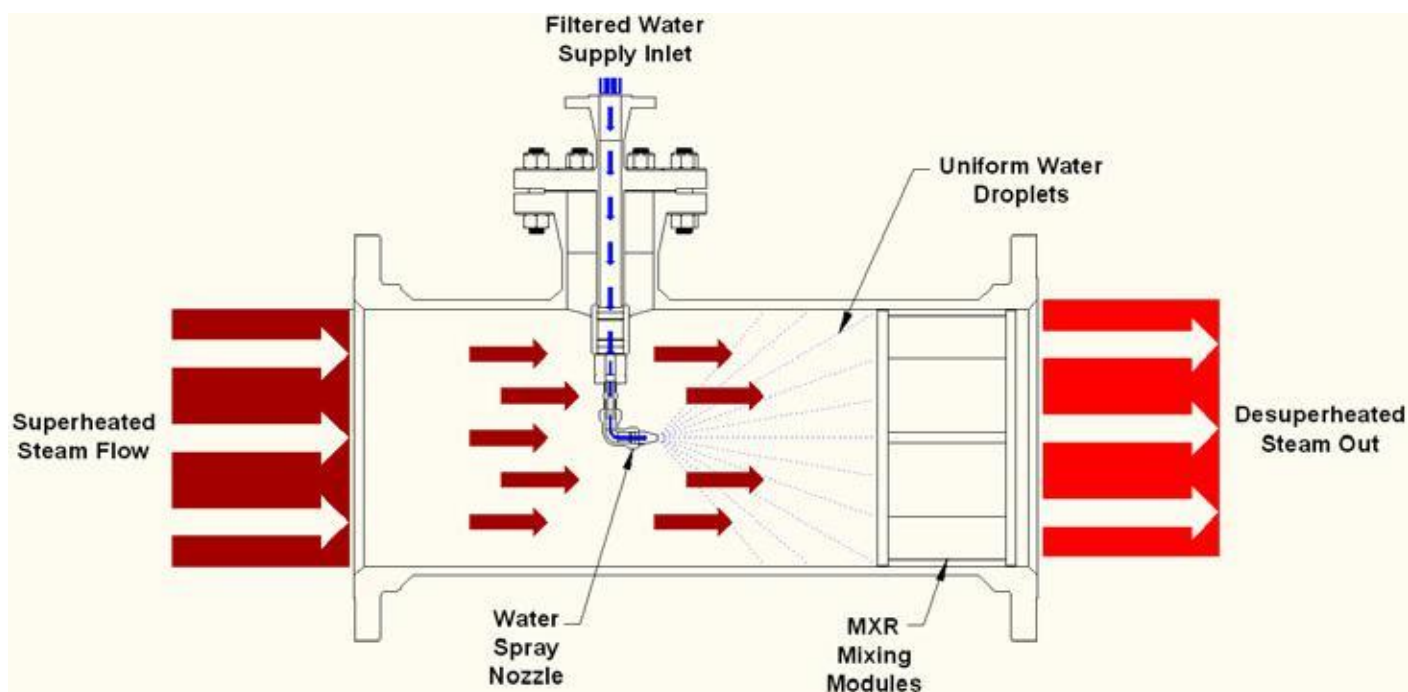
Budowa i działanie schładzaczy MXR jest oparte na prostym, skutecznym pomysśle, rozpylony w dyszy strumień wody chłodzącej jest skierowany na moduł mieszający. Para wodna i krople wody z dyszy rozpylającej przepływają przez moduł mieszający, gdzie w siedmiu tunelach są mocno zawirowane, co powoduje bardzo dobre wymieszanie, rozdrobnienie kroplel wody i szybkie odparowanie . Dzięki temu schładzacz MXR nie potrzebuje odcinków prostych za sobą. .

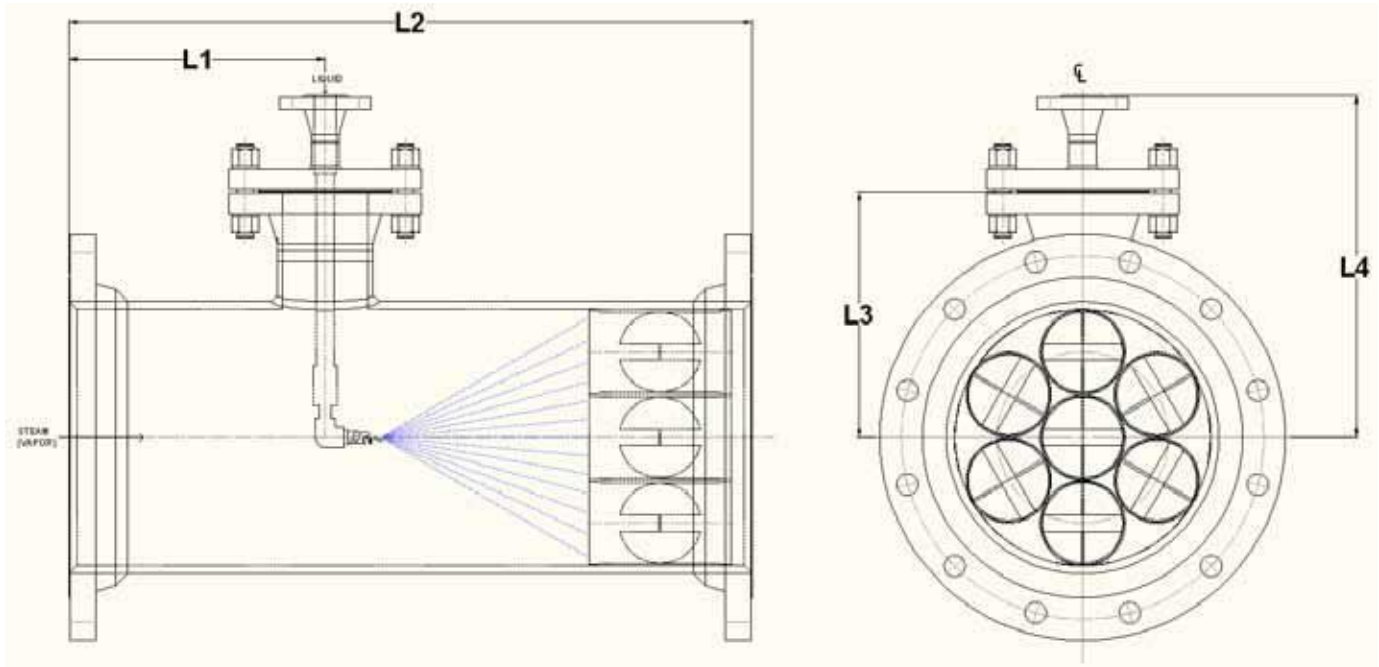


Schładzacz pary wodnej MXR

Wykonania.

- przyłącza spawane lub kołnierzowe w klasie ANSI 150, 300, 600, 900, and 2500 lub DIN PN 10, 16, 40, 64, 100,
- możliwa wymiana dyszy rozpylającej bez demontażu schładzacza z rurociągu,
- niewielkie nadciśnienie wody chłodzącej ponad ciśnienie pary- 3 bar,
- dostępne średnice 2" do 60" (50 mm do 1524 mm)
- zakresowość 20:1 (z odpowiedni zaworem Regulacyjnym),
- regulacja temperatury +/- 3°C,
- dowolny montaż
- zbędne wkładki termiczne
- niewielki spadek ciśnienia





NOM. SIZE	MODEL NO.	L1	L2	L3	L4
4	DES-4-4	7.13	18.00	7.13	12.00
6	DES-6-4	9.13	22.00	8.13	13.00
8	DES-8-4	8.00	24.00	9.13	14.00
10	DES-10-4	9.00	28.00	10.25	15.00
12	DES-12-4	12.00	32.00	11.50	16.00
14	DES-14-4	14.00	36.00	12.38	17.00
16	DES-16-4	16.00	40.00	13.38	18.00
18	DES-18-4	18.00	46.00	14.75	19.00
20	DES-20-4	20.00	48.00	15.75	21.00
24	DES-24-4	24.00	60.00	18.13	23.00
ALL DIMENSIONS ARE IN INCHES					

contact:

Przedsiębiorstwo Techniczno-Handlowe STEAMEX
 32-310-Klucze, Klucze-Osada 19
 Tel.: 32 645 74 80 , e-mail : biuro@steamex.info.pl
 NIP : 637-141-83-69

